

vasistas  
vasistas



tapparella  
rolling shutter



**Centrale di comando  
per 4 motori  
per tapparelle e  
vasistas, 230 Vac**

Control unit for 4  
motors for shutters  
and vasistas, 230 Vac

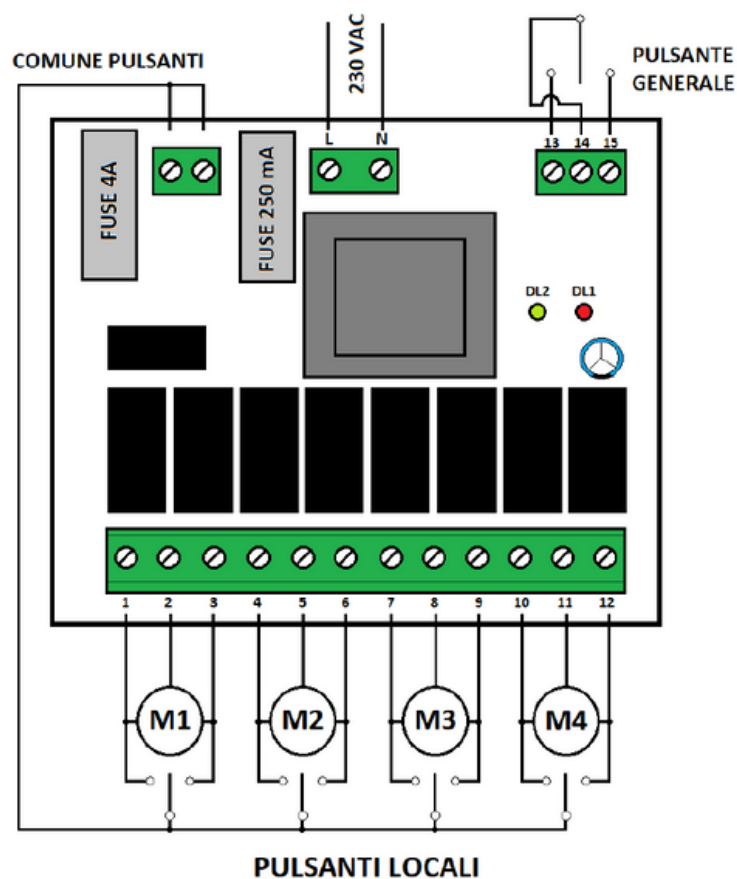
modello model	aliment. power	corrente max uscita max current outgoing	temperatura esercizio operating temperature	dimensioni dimension (mm)	tempo lavoro operating time	soglia vento wind threshold	soglia sole sun threshold	frequen- za radio radio fre- quency	grado protezione degree protection
<b>844</b>	230 Vac	4 A cos $\phi$ 0,45	-20/+70°	110x100x60	-	-	-	-	IPXX

- **ingressi di comando generale** - general input control switch
- **comandi uomo presente** - man-present command

## DATI TECNICI

<b>PARAMETRI</b>	<b>844</b>
TENSIONE DI ALIMENTAZIONE	230 VAC/50Hz
CORRENTE MASSIMA USCITA	10 A cos $\varphi$ 1 — 4 A cos $\varphi$ 0,4
TEMPERATURA D'ESERCIZIO	-20 / +60°C
GRADO DI PROTEZIONE	IP 31
DIMENSIONI	115 x 105 x 45 mm

## SCHEMA TECNICA



**DL1 (rosso):** Led visualizzazione di comando generale.

**DL2 (verde):** led di rete (alimentazione).

### ATTENZIONE

Le centrali periferiche 842 - 843 - 844, si possono porre in linea tra loro, con la possibilità di comandarle tutte con un unico pulsante generale. Questo è possibile usando gli ingressi 13 - 14 - 15 e ponendo gli ingressi del pulsante generale in parallelo tra di loro tra le varie centrali.